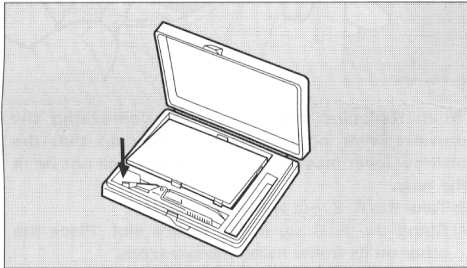


# PENTAX<sup>®</sup> 645

## 交換フォーカシングスクリーン645Nの使い方 INTERCHANGEABLE FOCUSING SCREENS 645N

使用説明書  
OPERATING MANUAL

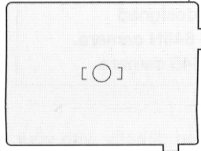
1



交換フォーカシングスクリーンの種類

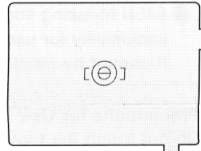
Available focusing screens:

AS-80



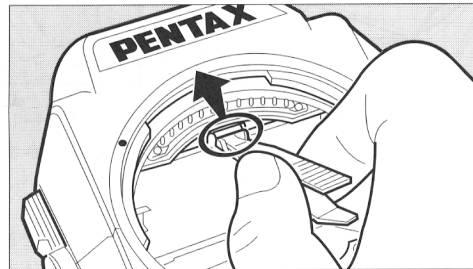
AFセンタースポット  
マット  
一般撮影用、標準品  
AF Center Spot  
Matte  
The standard focusing  
screen for general use.

AB-82



AFスプリットイメー  
ジ  
マット  
スプリットイメー  
ジ付  
AF Split-Image  
Matte  
Matte screen with the  
sprit image.

2



●不用意にシャッターが切れないように、カメラの電源を切ってから交換を行ってください。

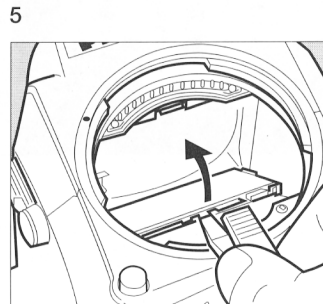
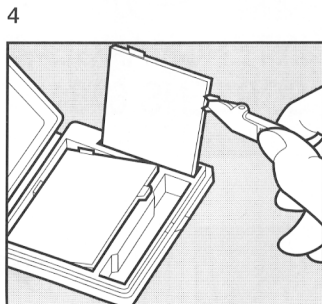
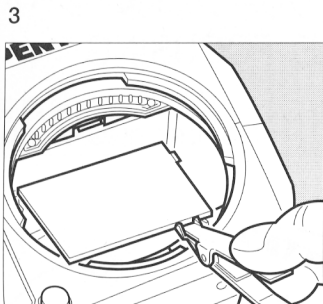
●Make sure the camera's main switch is turned off before exchanging the focusing screen to prevent the shutter from being released inadvertently.

フォーカシングスクリーン〔FS と略す〕の交換

1. ケースを開き、写真の矢印部分を押し、ピンセットが取り出せます。ピンセットはつまむと先端部が開きます。
2. ボディーからレンズをはずし、写真のようにボディーのマウント面を少し上向きにして、スクリーン押さえ板をピンセットで矢印方向に引くと、FS が枠ごと下がります。

The focusing screens (to be abbreviated to F.S.) should be interchanged as follows:

- 1) Open the case and push the portion indicated by the arrow to pick up the tweezers as shown. The front end of the tweezers can be opened by holding the handle with your fingers.
- 2) Remove the lens from the camera body, and place the body with the lens mount facing slightly upwards as shown. As illustrated, press the screen retainer in the direction of arrow by tweezers until the F. S. moves down together with its frame.



FSを着脱するときは、ボディのプレビューレバーを押して、マウント内左側レバーをじゃまにならないよう下げた状態で行ってください。

3. FSをピンセットで取出します。
4. 取出したFSはケースの溝に立て、交換するFSをピンセットでつまんで枠にのせます。
5. FSが枠に入っていることを確認してから、ピンセットの尾の部分で枠を押し上げると、カチッと音がして固定されます。

When replacing the F. S., keep depressing the preview lever on the camera body so that the preview lever inside the lens mount will not be in the way.

- 3) Take the F. S. out with the tweezers.
- 4) Stand the F. S. up in the case's slot. Place the other on its frame using the tweezers.
- 5) Make sure the F. S. is in the frame and push the frame upward with the other end of the tweezers until you hear a click that indicates the frame is fixed in place.

●従来のフォーカシングスクリーン 645 との互換性はありませんのでご注意ください。

●645N focusing screens are designed exclusively for use with the 645N camera. It cannot be used with the 645 camera.

**使用上の注意**

フォーカシングスクリーンには手をふれないでください。フォーカシングスクリーンはプラスチック製ですから、清掃はブロワーでごみを吹き払うだけにしてください。こするとキズがつく恐れがあります。フォーカシングスクリーンをつまむときは、付属のピンセットでフォーカシングスクリーンのつまみの部分をはさんでください。

**Precautions for Use**

Do not touch the focusing screen directly with your fingers. Because the focusing screen is made of plastic, clean it by using only a blower. If you don't, you may scratch the surface. There is a place on the outside of the screen that is meant to be grasped by tweezers. Use only tweezers, grasping that part, when you handle the screen.

SPECIFICATIONS ARE SUBJECT TO CHANGE AT ANY TIME WITHOUT NOTIFICATION OR ANY OBLIGATION ON THE PART OF THE MANUFACTURER.



**ペンタックス株式会社**

〒174-8639 東京都板橋区前野町2-36-9

**ペンタックス販売株式会社**

〒100-0014 東京都千代田区永田町1-11-1

☆仕様および外観の一部を予告なく変更することがあります。Specifications are subject to change at any time without notification or any obligation on the manufacturer.

☆この説明書には再生紙を使用しています。This operating manual is printed on recycled paper.

Copyright © PENTAX Corporation 2002  
Printed in Japan.