

Contessa LKE



GEBRAUCHSANLEITUNG

ZEISS IKON



Die CONTESSA LKE läßt
sich sehr einfach
bedienen. Das ZEISS
TESSAR, der gekuppelte
Entfernungsmesser
und die Belichtungsauto-
matik garantieren Ihnen
brillantscharfe und richtig
belichtete Fotos.

Machen Sie sich bitte mit
der Camera vertraut, bevor
Sie den ersten Film einlegen.

In allen fotografischen
Fragen erteilt Ihnen
übrigens Ihr Foto-
händler, aber auch die
Fotoberatung der
ZEISS IKON AG,
Stuttgart, Postfach 540,
gern kostenlos Rat und
Auskunft.

die
ken.





- 1 Schärfentiefskala
- 2 Einstellring für Entfernung
- 3 Filmempfindlichkeitsskala (DIN)
- 4 Taste zum Einstellen der Filmempfindlichkeit
- 5 Griffe zum Einstellen der Blende
- 6 Einstellmarke für Blende und Belichtungszeit
- 7 Drehbare Abdeckplatte für Blitzanschluß
- 8 Blitzanschluß
- 9 Belichtungsmesser-Anzeige
- 10 Bildzählscheibe
- 11 Fenster zum Ablesen der Filmmerscheibe
- 12 Auslöseknopf
- 13 Knopf zum Einstellen der Filmmerscheibe
- 14 Blendenskala
- 15 Filmempfindlichkeitsskala (ASA)
- 16 Belichtungszeitskala
- 17 Rändelring zum Einstellen der Belichtungszeit
- 18 Suchereinblick
- 19 Rückwandentriegelung
- 20 Stativgewinde
- 21 Sperrknopf für Rückspulkurbel
- 22 Achse der Rückspulkurbel
- 23 Rückspulkurbel
- 24 Hebel für Selbstaustlöser
- 25 Schnellaufzug

Ein Teil der Hinweiszahlen bezieht sich auf die Abbildung auf der letzten Umschlagsklappe.

Schärfentiefen-Tabelle für CONTESSA LKE mit ZEISS TESSAR 1:2,8 / 50 mm

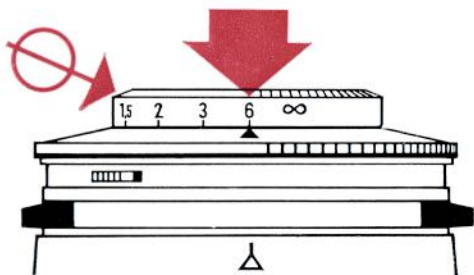
Entfernung	Blende	Blende	Blende	Blende	Blende	Blende	Blende
	2,8	4	5,6	8	11	16	22
∞	19,60-∞	13,75-∞	9,85-∞	6,93-∞	5,07-∞	3,52-∞	2,59-∞
6	4,62-8,58	4,20-10,52	3,76-15,09	3,25-43,06	2,77-∞	2,23-∞	1,82-∞
3	2,61-3,52	2,48-3,81	3,32-4,28	2,11-5,23	1,90-7,30	1,64-21,60	1,40-∞
2	1,82-2,22	1,76-2,32	1,68-2,48	1,57-2,78	1,45-3,25	1,29-4,58	1,15-5,06
1,5	1,40-1,62	1,36-1,67	1,31-1,75	1,25-1,89	1,17-2,09	1,07-2,56	0,97-3,51
1,2	1,14-1,27	1,11-1,31	1,08-1,35	1,04-1,43	0,99-1,54	0,91-1,78	0,84-2,18
1	0,96-1,05	0,94-1,07	0,92-1,10	0,89-1,15	0,85-1,22	0,80-1,36	0,74-1,58

Die Entfernungen werden ab Filmebene gemessen

unscharf



scharf



Es bedeuten:

Einstellungen

Drehen

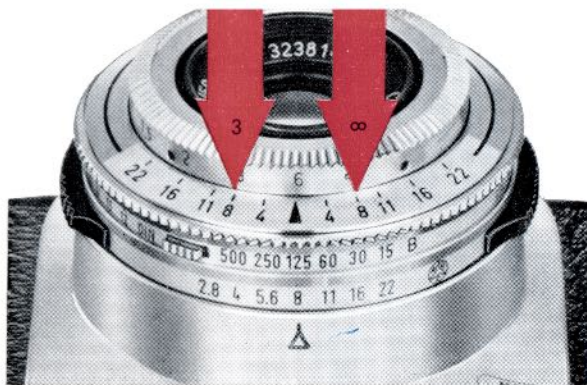
Drücken



Einstellen der Entfernung

1. Camera ans Auge halten und Motiv im Sucher beobachten.

2. Einstellring mit Entfernungsskala (2) drehen, bis sich die Doppelkonturen des Objekts im runden Meßfeld decken. Über der Einstellmarke steht dann die Entfernung in Metern.



Die Schärfentiefe

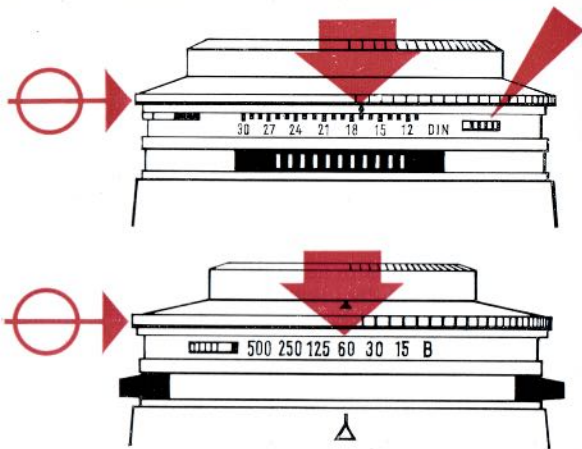
Jedes Objektiv bildet nur einen begrenzten Bereich vor und hinter der eingestellten Entfernung scharf ab.

Dieser Schärfentiefenbereich wird um so größer, je mehr man das Objektiv abblendet (2,8 = größte Blende, 22 = kleinste Blende).

Seine Ausdehnung kann man auf der Entfernungsskala mit Hilfe der Schärfentiefenskala 1 ablesen.

Beispiel: Eingestellte Entfernung 6 m
Schärfentiefe bei Blende 8 von 3 m – ∞

Bei speziellen fotografischen Aufgaben können die genauen Werte der Tabelle auf der ersten Umschlagklappe dieser Gebrauchsanleitung entnommen werden.



Die Belichtungsautomatik

Filmempfindlichkeit einstellen

Am Verschluss sind 2 Skalen angebracht – eine DIN-Skala 3 und eine ASA-Skala 15.

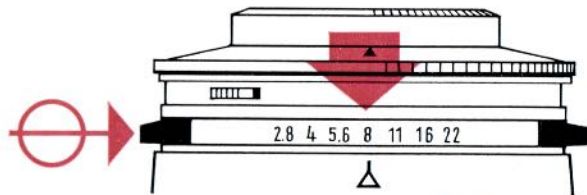
Auf Taste 4 drücken und mit Einsterring 17 den roten Punkt auf den auf der Filmpackung angegebenen Empfindlichkeitswert einstellen.

Sie haben zwei Grundeinstellungen zur Wahl:

entweder **Vorwahl der Belichtungszeit**

(Je schneller die Bewegung des Aufnahmegegenstandes, desto kürzer ist die Belichtungszeit zu wählen. Die Zahlen auf Skala 16 bedeuten Sekundenbruchteile. 60 ist $\frac{1}{60}$ Sek. usw.)

Keine Zwischenwerte einstellen!



Die Anzeige des Belichtungsmessers ist auch auf dem Camera-Gehäuse sichtbar. Die Einstellung erfolgt auf die Mitte der Dreieck-Markierungen 9.



oder **Vorwahl der Blende**

(Je größer die gewünschte Schärfentiefe, desto kleiner die zu wählende Blende)

Zum Messen die Camera in **Querlage** ans Auge nehmen und auf das Motiv richten. Oben im Sucher sehen Sie den Zeiger des Belichtungsmessers.

Bei Vorwahl der Belichtungszeit Zeiger durch Verschieben der Einstellgriffe 5 (Blende) auf die Kerbe einstellen. Ist das nicht möglich, muß entsprechend den Lichtverhältnissen eine kürzere oder längere Zeit gewählt werden.

Bei Vorwahl der Blende Zeiger mit Rändelring 17 (Belichtungszeit) einstellen. Ergeben sich dabei Zwischenwerte auf dem Zeitring 16, nächstliegenden vollen Wert einstellen und den Zeiger mit den Einstellgriffen 5 (Blende) nachregulieren.

Steht der Zeitring auf „B“, zurückdrehen auf $\frac{1}{15}$ Sek. und Zeiger ebenfalls mit Einstellgriffen 5 nachstellen.

Bei **Zeitaufnahmen** „B“ einstellen. Der Verschluss bleibt dann so lange geöffnet, wie auf den Auslöser gedrückt wird (Stativ benutzen).

Der Belichtungsmesser

ist nach Norm geeicht und gibt für durchschnittliche Verhältnisse die richtige Belichtung. Bei hiervon abweichenden Verhältnissen, z. B. offenen Landschaften mit größeren Himmelsflächen und besonders bei Gegenlicht, kann die oben beschriebene Anwendung des Belichtungsmessers zu Fehlbelichtungen führen, weil die helleren Himmelspartien bzw. das Gegenlicht das Meßergebnis verfälschen. Hier empfiehlt es sich, die Camera **bei der Messung** etwas nach unten zu neigen (also den Vordergrund anzumessen) oder möglichst nahe an den bildwichtigen Objektausschnitt heranzugehen, ohne dabei aber das Objekt zu beschatten. Oder es wird die auf normale Weise ermittelte Belichtung durch nachträgliches Öffnen der Blende um eine halbe bis eine Stufe korrigiert. Das ist auch notwendig bei Aufnahmen auf Farbumkehrfilm von kontrastarmen Motiven, z. B. Aufnahmen bei bedecktem Himmel. (Filmgebrauchsanweisung beachten!)

Schnappschuß-Einstellung

Rote Zahlen einstellen! Entfernung 6 m, Blende 8. Damit wird von 3 m bis ∞ alles scharf.

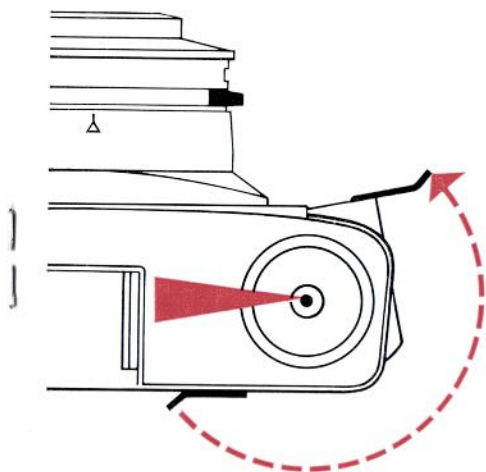
Belichtungszeit durch Einstellen des Zeigers im Sucher oder auf der Camera bestimmen.

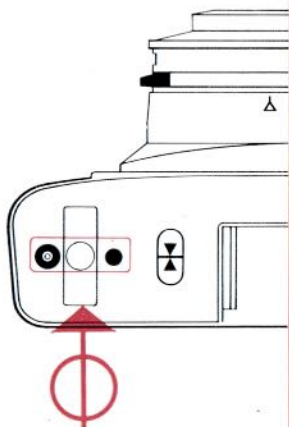
Zur Aufnahme

Camera ans Auge halten. Der helle Rahmen im Sucher zeigt den Bildausschnitt.

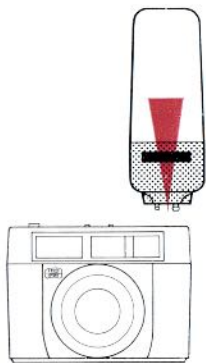


Auslöseknopf 12 ruhig niederdrücken. Anschließend Schnellschalthebel 25 bis zum Anschlag schwenken. Erst dann können Sie wieder fotografieren.





ZEISS
IKON



Selbstauslöser

Hebel 24 bis zum Anschlag drücken. Der Verschluss kann vorher oder nachher gespannt werden. Nach dem Auslösen vergehen etwa 9 Sek. bis zur Belichtung.

Blitzlicht

Blitzkontakt 8 freilegen.

ZEISS IKON IKOBLITZ „kabellos“ unmittelbar in die Steckkontakte drücken. Andere Geräte in den Steckschuh schieben oder mit Halteschiene am Stativgewinde 20 befestigen. Das Kabel mit Blitzkontakt 8 verbinden.

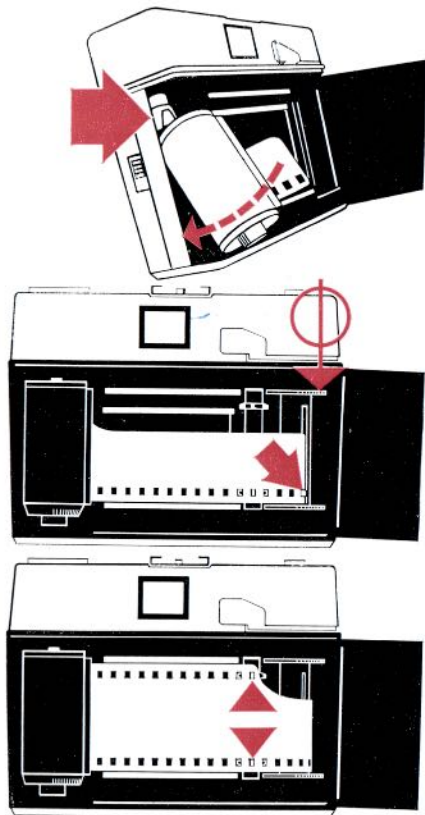
Der Verschluss ist x-synchronisiert.

Kürzeste Belichtungszeit:

Bei Blitzlampen $\frac{1}{30}$ Sek.

Bei Elektronenblitzen beliebig.

Nähere Angaben stehen in der Gebrauchsanleitung der Blitzlichtquelle.

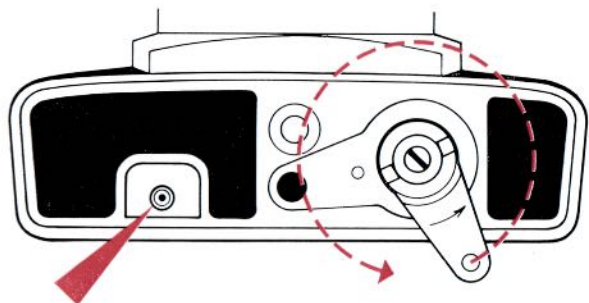
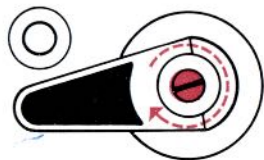


Filmeinlegen

(Bei gedämpftem Licht oder im Körperschatten)

1. Camerarückwand öffnen. Riegel 19 nach unten drücken.
2. Filmpatrone einlegen. Dabei muß der Steg im Patronenboden in den Schlitz des Zapfens eingreifen.
3. Auf Sperrknopf 21 drücken (Rückspulkurbel springt heraus).
4. Am Teller der Aufwickelspule drehen, bis Schlitz in der Spule oben steht. Filmanfang mit 3. oder 4. Perforationsloch in die Nase am Schlitz einhängen.
5. Film aufspulen, bis Perforation beiderseitig in Zahntrommel eingreift.
6. Film im Eingriff der Zahntrommel festhalten und Rückspulkurbel 23 **in Pfeilrichtung** bis zum spürbaren Widerstand drehen.

ZEISS
IKON



7. Rückwand durch Andrücken schließen. Riegel 19 muß hörbar einrasten.
8. Rückspulkurbel 23 wieder in die Halterung drücken.

Dabei muß Sperrknopf 21 sichtbar herauspringen.

9. Mit Knopf 13 Filmmerscheibe einstellen (drehen).
10. 2mal am Schnellaufzug schalten und auslösen.

Achtung! Achse 22 der Rückspulkurbel muß sich mitdrehen!
(Sie können die Achse auch zur Kontrolle des Filmtransports durch das Loch im Boden der Bereitschaftstasche beobachten.)

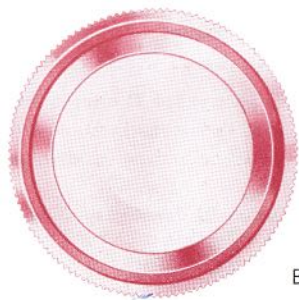
11. Nach dem dritten Schalten ist die Camera aufnahmebereit. Marke auf dem Rändelring der Bildzählscheibe jetzt auf die Zahl stellen, die auf der Filmpackung steht (z. B. 36, 20 oder 12). Das Zählwerk gibt die noch zu belichtenden Bilder an.

Einstellen der Filmempfindlichkeit nicht vergessen (siehe Belichtungsautomatik).

Herausnehmen des Films

Ist das letzte Bildfeld belichtet (Zählwerk steht auf 1), Film zurückspulen, dazu

1. Sperrknopf 21 bis zum Anschlag eindrücken.
2. Rückspulkurbel 23 umklappen und in Pfeilrichtung drehen, bis Widerstand spürbar ist (der Film löst sich beim Weiterdrehen von der Aufwickelspule).
3. Rückwand öffnen und Film herausnehmen (bei gedämpftem Licht).



Zubehör

Bereitschaftstasche	20.7524
Schulteraufflage für Bereitschaftstasche	20.7698
Farbfilter	
G - GR - O - R - UV	
Ikolor-A, -B, -C und -F ϕ 27	20.1000
1 Filtersatz (G, GR, O, UV) ϕ 27, mit Etui	20.7071
(Bei Bestellung von 1 Filtersatz (4 Stück) wird statt Einzeletuis kostenlos ein gemeinsames Etui mitgeliefert)	
Etui für Filtersatz, einzeln	20.7060
Objektivschutzdeckel	20.0602

Sonnenblenden

Metall ϕ A 28,5	20.0700
Elastik ϕ 27	20.0713
(braucht beim Schließen der Bereitschaftstasche nicht abgeschraubt zu werden)	
Lederbehälter für Sonnenblende ϕ A 28,5 und 3 Filter ϕ S 27	
oder für Sonnenblende ϕ A 28,5	
1 Filter ϕ S 27 und 1 Proxarlinse A 28,5	20.7841

Best.-Nr.

Tabelle für den Gebrauch von Vorsatzlinsen zum TESSAR 1:2,8/50 mm (ZEISS PROXAR)

	Einstellung am Objektiv m	Gegenstands- entfernung in cm	Ver- kleinerung 1:	Gegenstands- höhe u. -breite in cm
Für PROXAR-Linse ($f=1$ m)	8	100	19,0	44 x 67
	6,00	86	16,2	37 x 57
	3,00	75	14,1	32 x 49
	2,00	66	12,4	29 x 43
	1,50	59	11,0	25 x 39
	1,20	53	9,8	23 x 34
	1,00	49	8,9	21 x 31
Für PROXAR-Linse ($f=0,5$ m)	8	51	9,8	23 x 34
	6,00	47	9,0	21 x 32
	3,00	44	8,2	19 x 29
	2,00	41	7,6	18 x 27
	1,50	38	7,1	16 x 25
	1,20	36	6,6	15 x 23
	1,00	33	6,1	14 x 21
Für PROXAR-Linse ($f=0,3$ m)	8	34,0	6,4	14,7 x 22,4
	6,00	32,2	6,0	13,8 x 21,0
	3,00	30,6	5,7	13,1 x 20,0
	2,00	29,0	5,4	12,4 x 18,9
	1,50	27,6	5,1	11,7 x 17,9
	1,20	26,3	4,8	11,0 x 16,8
	1,00	25,1	4,6	10,6 x 16,1
Für PROXAR-Linse ($f=0,2$ m)	8	20,8	3,9	9,0 x 13,7
	6,00	20,1	3,8	8,7 x 13,3
	3,00	19,4	3,6	8,3 x 12,6
	2,00	18,8	3,5	8,1 x 12,3
	1,50	18,2	3,4	7,8 x 11,9
	1,20	17,6	3,2	7,4 x 11,2
	1,00	17,1	3,1	7,1 x 10,9

ZEISS PROXAR-Linsen

φ A 28,5, für Nahaufnahmen

von 100 bis 49 cm (f = 1 m)

von 51 bis 34 cm (f = 0,5 m)

von 34 bis 25 cm (f = 0,3 m)

von 21 bis 17 cm (f = 0,2 m)

1 Proxar-Linsensatz mit Schärfentiefenrechner
und Behälter

(Bei Bestellung von 1 Proxar-Linsensatz wird
statt Einzelreis kostenlos ein Schärfentiefen-
rechner mit Behälter geliefert)

Schärfentiefenrechner mit Behälter für Proxar-
Linsensatz, einzeln

ZEISS PROXAR-Doppellinse bis 9 cm φ 27

CONTAMETER

Entfernungsmesser mit Parallaxausgleich für

Nahaufnahmen in Verbindung mit der

ZEISS PROXAR-Linse f = 0,5 m

(Aufnahmeentfernung 50 und 30 cm)

CONTAPOL

Polarisationsfilter φ A 28,5

Best.-Nr.

20.0800

20.0801 ↗

20.0802

20.0803

20.7070

20.7059

20.0804

20.1641 ↘

20.1201

Sonstiges

Drahtauslöser mit Feststeller

IKOBLITZ, kabellos, Kondensatorblitzgerät

für Glassockelblitze

für Metallsockelblitze und AG 1 Blitzlampen

Batterie 15 V

20.0281

20.2216

20.2217

20.2279

Änderungen im Interesse des technischen Fortschrittes bleiben vor-
behalten.



ZEISS PROXAR-Linsen

Ø A 28,5, für Nahaufnahmen

von 100 bis 49 cm ($f = 1$ m)

von 51 bis 34 cm ($f = 0,5$ m)

von 34 bis 25 cm ($f = 0,3$ m)

von 21 bis 17 cm ($f = 0,2$ m)

1 Proxar-Linsensatz mit Schärfentiefenrechner
und Behälter

(Bei Bestellung von 1 Proxar-Linsensatz wird
statt Einzeletuis kostenlos ein Schärfentiefen-
rechner mit Behälter geliefert)

Schärfentiefenrechner mit Behälter für Proxar-
Linsensatz, einzeln

ZEISS PROXAR-Doppellinse bis 9 cm Ø 27

CONTAMETER

Entfernungsmesser mit Parallaxausgleich für

Nahaufnahmen in Verbindung mit der

ZEISS PROXAR-Linse $f = 0,5$ m

(Aufnahmentfernung 50 und 30 cm)

CONTAPOL

Polarisationsfilter Ø A 28,5

Best.-Nr.

20.0800

20.0801 ↗

20.0802

20.0803

20.7070

20.7059

20.0804

20.1641 ↗

20.1201

Sonstiges

Drahtauslöser mit Feststeller

IKOBLITZ, kabellos, Kondensatorblitzgerät

für Glassockelblitze

für Metallsockelblitze und AG 1 Blitzlampen

Batterie 15 V

20.0281

20.2216

20.2217

20.2279

Änderungen im Interesse des technischen Fortschrittes bleiben vor-
behalten.



Pflege der CONTESSA LKE

Filmpatronenlager und Filmführung sollen von Zeit zu Zeit mit einem weichen Haarpinsel gesäubert werden. Das Objektiv reinigen Sie nur, wenn es notwendig ist, durch vorsichtiges Abwischen mit einem weichen, sauberen Leinenlappchen. Staub muß vorher mit einem Haarpinsel entfernt werden. Auch die Fenster von Belichtungsmesser und Sucher sind ab und zu mit einem Leinenlappchen zu reinigen.

ZEISS IKON

ZEISS IKON

